



## MERLIN® AIR-C

Párasító légcsatornába építhető kivitelben.

### Természetens párasítás + bizonyítható higiénia.

A forgólamellás párasítóval történő természetes légnedvesítés porlasztásmentesen ideális helyi-ségklímát biztosít az egyszerű fizikai törvények alapján.

#### Ipari ágazatok és alkalmazási területek:

- szellőzés és klimatechnika,
- passzív és alacsony energiaszintű házak,
- múzeumok és történelmi levéltárak,
- régiségek és érzékeny művészeti alkotások,
- irodák, műhelyek és laboratóriumok.

#### Működési elv:

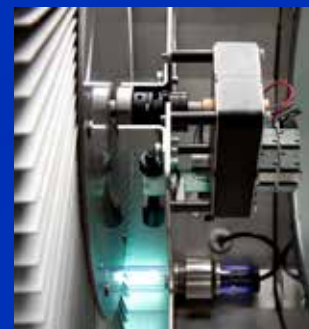
A forgólamellás elpárolgató a párasításhoz szükséges nedvességet ivóvízből nyeri. Egy beépített előfűtő felmelegíti a levegőt a jobb elpárolgáshoz, míg a beépített UVC-fertőtlenítő garantálja, hogy csak csíramentes víz párolgjon el. A forgólamellás párasító pontos szabályzást tesz lehetővé, így biztosítva a mindenkori megkívánt beállított páratartalmat.



MERLIN® Air-C 500, légcsatorna rendszerbe építve



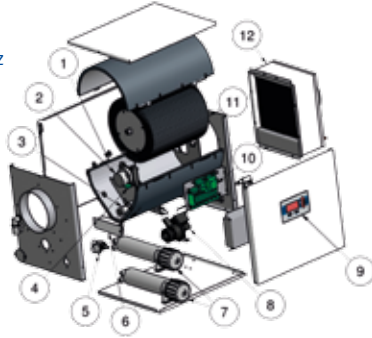
Lamella forgódob



Szabályzás és fertőtlenítés

## Elemjegyzék és technikai adatok

- 1 Víztartály (KO acél)
- 2 Meghajtó motor
- 3 UVC-fénycső a fertőtlenítéshez
- 4 Érzékelő lemez
- 5 Vízbeeresztő szelep
- 6 UVC-fénycső csatlakoztató
- 7 Fordított ozmózis membrán
- 8 Leeresztő szivattyú
- 9 Elektromos kezelő egység
- 10 Nyomatott áramkör
- 11 Lamellás forgó párasító
- 12 Előfűtő



		AIR-C 250	AIR-C 500
Légmennyiség	m <sup>3</sup> /h	max. 250	max. 500
Páratartalom, állítható	%	40 - 60	40 - 60
Hőmérséklet, állítható	° C ° F	15 - 25 59 - 77	15 - 25 59 - 77
Párasító teljesítmény	l/h gal./h	max. 2 max. 0.53	max. 4 max. 1.06
Vízfogyasztás (függ a vízkeménységtől és a párasító teljesítménytől)	l/day gal./day	1 - 10 0.26 - 2.64	2 - 30 0.53 - 7.92
Légoldali nyomásesés	Pa	max. 30	max. 80
Max. elektromos fogyasztás (fűtőelem nélkül)	W	~23	~23
Elektromos betáp	V/Hz	230/50	230/50
Légcsatorna csatlakozás	ø mm inches	160 6.30	250 9.84
Vízoldali csatlakozás	ø coll	3/4	3/4
Vízoldali nyomás min./max.	bar	3,5 - 7,0	3,5 - 7,0
Víz hőmérséklet min./max.	° C ° F	8 - 30 46 - 86	8 - 30 46 - 86
Tömeg (vízfeltöltés nélkül)	kg, lb	23, 51	47, 104
IP védelem	IP	20	20

### PTC elektromos előfűtő

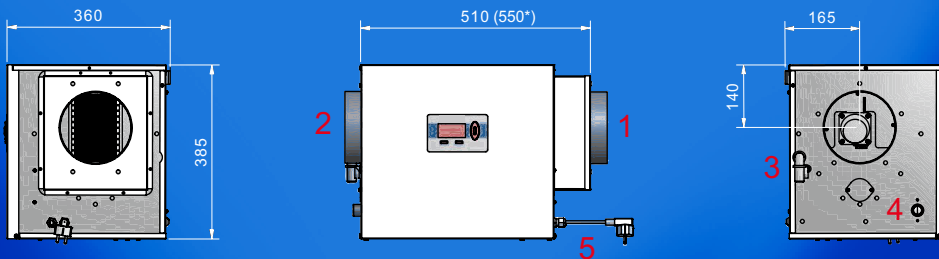
PTC elem fűtőteljesítmény	W	1300	1300
---------------------------	---	------	------

## Méretetek

### AIR-C 250

AIR-C 250 párasító egység PTC elektromos fűtőelemmel (\*OPCIONÁLISAN melegvízes fűtőkaleriférel)

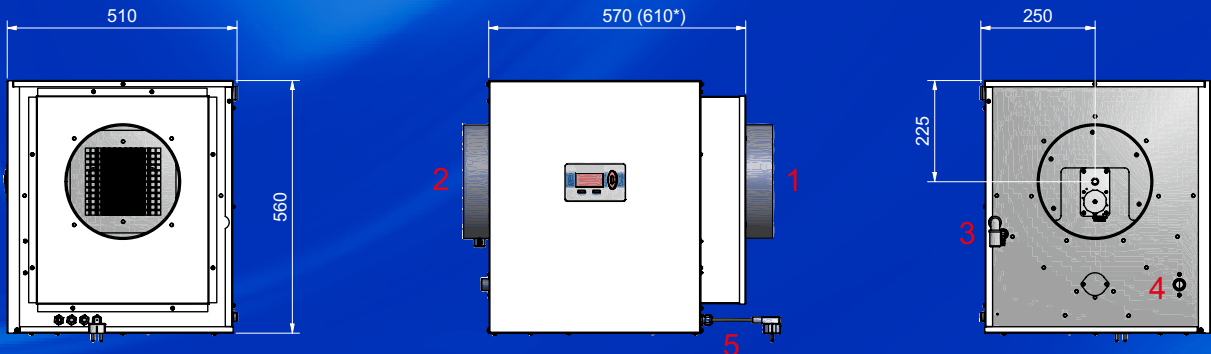
Az AIR-C250-R légbevezetése a jobb oldalon történik (OPCIONÁLISAN Type AIR-C250-L bal oldali légbevezetéssel)



### AIR-C 500

AIR-C 500 párasító egység PTC elektromos fűtőelemmel (\*OPCIONÁLISAN melegvízes fűtőkaleriférel)

Az AIR-C500-R légbevezetése a jobb oldalon történik (OPCIONÁLISAN Type AIR-C500-L bal oldali légbevezetéssel)



- 1 Belépő levegő (légbelepés a ventilátortól)
- 2 Kilépő levegő (befűvés a lakótérbe)

- 3 Vízvezetés (ürítéshez) ø 40/50 mm
- 4 Vízvezetés (ivóvíz) 3/4 coll

- 5 Elektromos betáp 230 V/50 Hz