



Érezhető a levegőben...

... a minőség tényleg
különbséget eredményez!



Referenciák
Vízművek
Szivattyútelepek
Vízérművek
Légszárítási folyamatok

DH24

ELEKTRONIKUS PÁRATARTALOM SZABÁLYZÓ



Általános leírás

A DH24 egy elektronikus higrosztát és harmatponti hőmérséklet szabályzó, különálló dobozban a hőmérséklet és páratartalom érzékelőkkel, és egy különálló vezérlőpanellel. Előnyösen alkalmazható ha a vezérlőpanelt az érintkezőtől és a párátlanító berendezéstől független helyre kell elhelyezni. Általában az érzékelők a párátlanító gép közelében kerülnek elhelyezésre, de a vezérlő panel jelen esetben kerülhet akár egy irodába is. A vezérlő panel az érzékelő dobozhoz RS485 csatlakozón kapcsolódik, és akár 500 méterre is kerülhetnek egymástól.

Felhasználás

A DH24 szabályzó KI / BE kapcsoló jelet tud adni a párátlanítóknak, és minden Cotes készülékhez alkalmazható.

A harmatponti hőmérséklet és a relatív páratartalom alapján történő szabályzás előnyösen alkalmazható vízművekben és szivattyútelepeken.

A hideg felületeken (szivattyúk, csővezetékek) történő páralecsapódás megelőzésére a páraponti hőmérsékletet a felületi hőmérséklet alatt kell tartani.

A páraponti hőmérséklet tartása lehetővé teszi a 100%-os relatív páratartalmat, de a penészedés és baktériumok elleni védelemhez a relatív páratartalomnak 70% alatt kell lennie. Ajánlott beállítási értékek vízműveknél: +8 °C páraponti hőmérséklet és 70%RH, melyek a maximálisan megengedett értékek az épületben.

A DH24 alkalmazható általános szárítási feladatokra is. Ilyen esetben az érzékelő doboz és a párátlanító általában a szárítandó térben helyezkedik el, míg a vezérlő egység azon kívül.

Elektromos csatlakozás és működés

Az érzékelő dobozhoz 230V-os betáp szükséges, valamint innen kell csatlakozni a párátlanító berendezéshez.

Az érzékelő doboz és a vezérlő panel között RS485-ös árnyékolt kapcsolatot kell létesíteni. A vezérlő panelre nem jut ki nagyfeszültség.

Az üzemeltetéshez (alapjelek állítása) csak a vezérlőpanel szükséges. Kijelzőjén megjelennek az alapinformációk: hőmérséklet, páraponti hőmérséklet és relatív páratartalom.

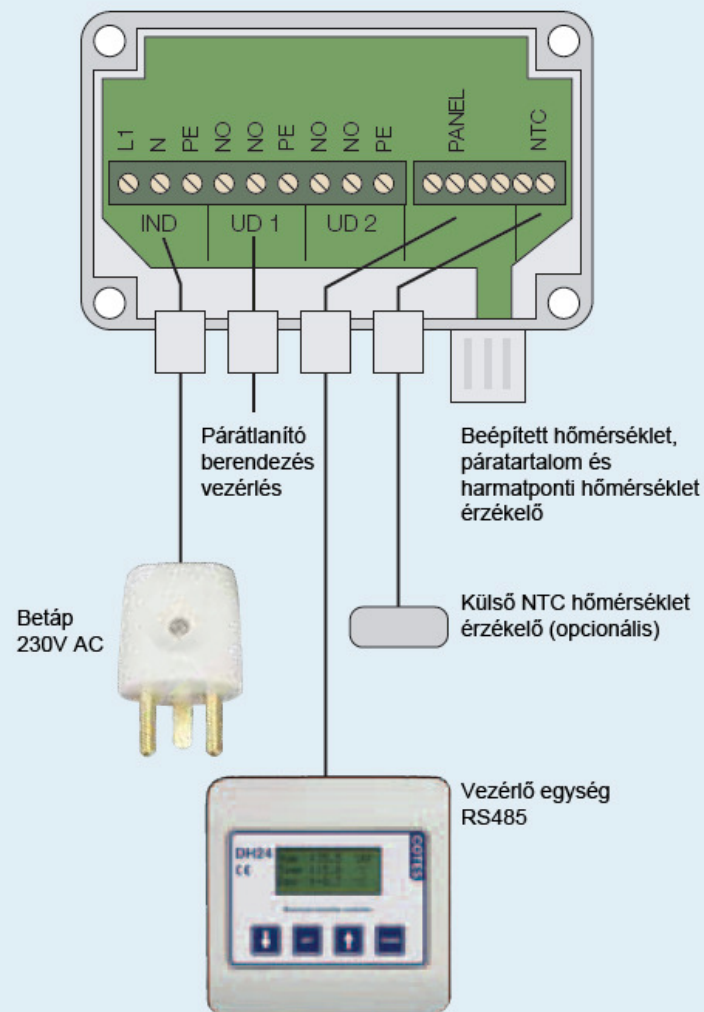
Technikai adatok

- Elektromos betáp: 207-253V AC / 50 Hz.
- Opcionális betáp: 24V AC / 50 Hz
- 1 relé kimenet, 8A / 230V AC
- 1 relé kimenet, 16A / 230V AC
- 1 NTC bemenet, -30°C - +70°C / 0,1°C
- Beépített hőm. érzékelő -40°C - +60°C / 0,1°C
- Beépített páratart. érz. 5-95%RH / 0,1%RH
- Pontos harmatponti hőmérsékletszámítás
- Pontos időkijelzés, beépített elemről
- Akusztikus hibajel
- Környezeti hőmérséklet -5°C - +45°C
- Páratartalom 5 - 95%RH
- Maximum 500 méter RS485 árnyékolt vezeték a vezérlőegységhez
- IP54 védelem
- CE bizonylatok (EMC 89/336/EEC, LVD 73/23/EEC)
- Érzékelő doboz: 130x80x60 mm (HxSzxM)
- Szabályzó egység: 75x75x30 mm (HxSzxM)

Felhasználható

- Párátlanítás és párásítás KI / BE kapcsolásra
- Harmatponti hőmérséklet szabályzásra
- Harmatponti és páratartalmi hibajel kiadásra
- Vízművek, szivattyútelepek, egyéb szárítási folyamatok

Csatlakozások



DH24

ELEKTRONIKUS PÁRATARTALOM SZABÁLYZÓ

Distributor

ASH
LEVEGŐKEZELÉS

A.S. Hungária Kft.

1113 Budapest, Daróci út. 1-3. D ép.
Tel: 279-10-88, 279-10-89, Fax: 209-21-87
Honlap: www.ash.hu, e-mail: ash@ash.hu