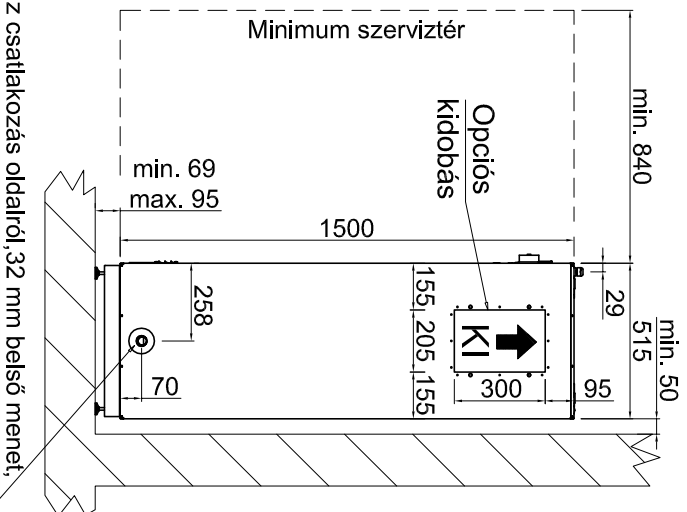
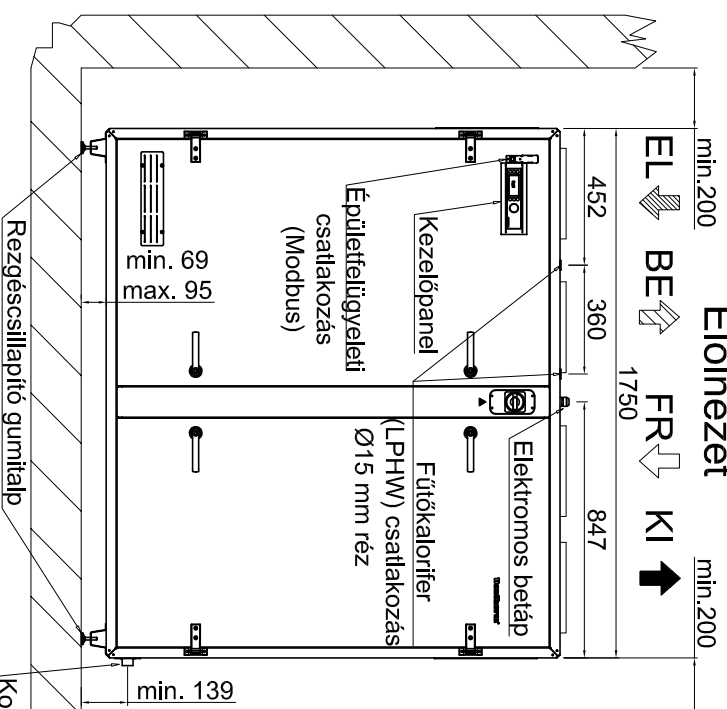


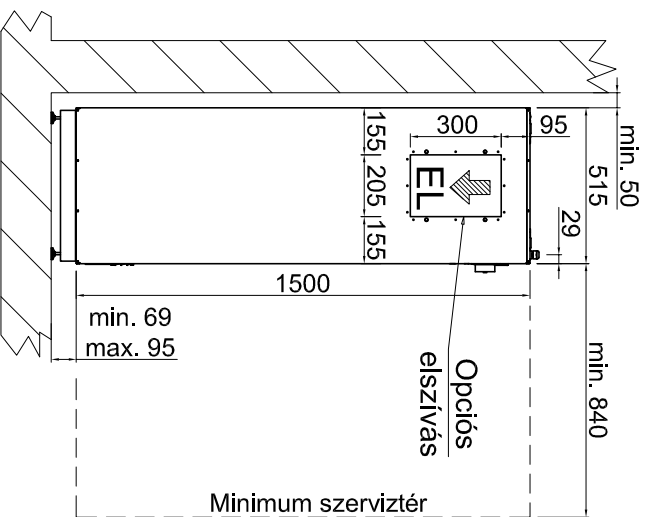
## Jobb oldali nézet



## Eiőlnézet

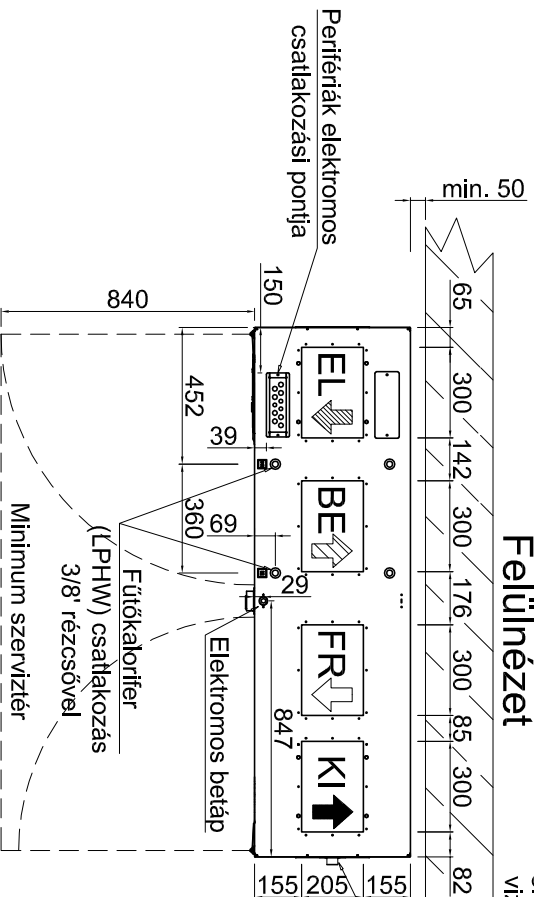


## Bal oldali nézet



Kondenz csatlakozás oldalról, 32 mm belső menet, elvezetés min. Ø32 mm-es PVC vizes búzelzárón keresztül

## Felülnézet



Kondenz csatlakozás oldalról, 32 mm belső menet, elvezetés min. Ø32 mm-es PVC vizes búzelzárón keresztül

Kondenz csatlakozás oldalról, Min. Ø32 mm-es PVC

### Jelmagyarázat:

- FR ↙ Friss levegő beszívás
- BE ↘ Befűtés a medencetétbe
- EL ↗ Elszívás a medencetétből
- KI ↘ Elhasznált levegő kidobás

Tipus:	DanX 1 XD	DanX 1 HP
Max. áramfelvétel:	4,4 A	7,4 A
Névl. elektromos teljesítmény felv.:	1,0 kW	1,7 kW
Betáp:	230 V-1F-N	230 V-1F-N

Tipus:  
Dantherm DanX 1  
Balos kezelési oldal

Dátum:  
2018.06.01.

Méretarány:  
1:25

**ASOH**  
LEVEGŐKEZELÉS